

Technický list

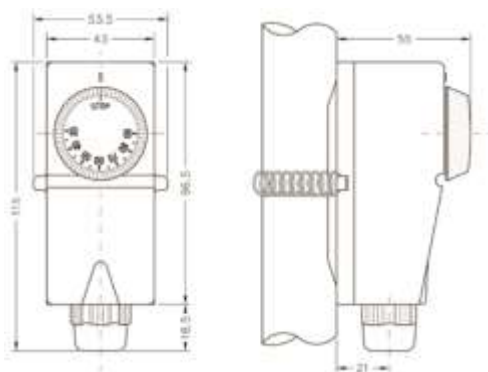
Výrobek: Termostat příložný, 230V

Kód: PR3090

Distributor: MSO Trade a.s., Hodonín, CZ

Popis: Příložný termostat slouží k nastavení požadované teploty vody v potrubí. Při dosažení teploty termostat spouští oběhové čerpadlo. Termostat je přiložen na potrubí a uchycen po obvodu pružinou, která je součástí balení. Termostat má přepínací kontakt a lze jej využít na vytápěcí i chladicí systémy. Rozsah řízení teploty: 0-90 °C. Přesnost teploty +/-3 °C.

Rozměrový náčrtek:



Obrázek:

