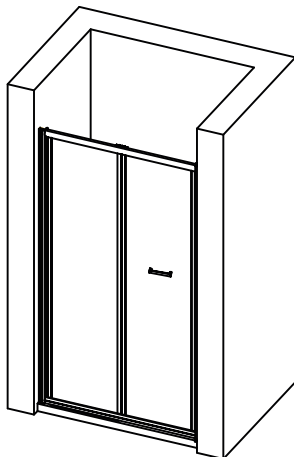


## NÁVOD K INSTALACI SPRCHOVÝCH DVEŘÍ ZALAMOVAČÍCH

## NÁVOD K INŠTALÁCII SPRCHOVÝCH DVEŘÍ ZALAMOVAČÍCH



### CZ

1. Otevřete karton, zkontrolujte zda nedošlo při přepravě k poškození některých dílů, následně pečlivě přečtěte tento návod k instalaci.
2. Instalaci provádějte dle návodu, abyste předešli poškození výrobku.
3. Před instalací skleněných dílů je nutné zkontrolovat, zda jsou všechny spoje pevně sešroubovány.
4. Před utěsněním spojů doporučujeme výrobek očistit od příp. nečistot.
5. Po instalaci utěsněte všechny spoje bez těsnění z vnitřní i vnější strany sanitárním silikonem.
6. Strany skel označené nálepkou „INSIDE“ montujte vždy směrem z vnitřní části koutu.
7. Skla s reliéfem (grape, point, Chinchilla) montujte vždy směrem z vnější části koutu.

Pro správnou funkci výrobku musí být těsnění s magnetem a magnet na dveřích souběžné a vanička musí být ve vodorovné poloze.

Použité obrázky jsou pouze ilustrativní.

### Upozornění:

**K čištění povrchu doporučujeme používat pouze mýdlovou vodu, k usušení pak měkký hadřík.**

**V žádném případě se nesmí používat čisticí přípravky obsahující žíravé nebo brusné látky, které by mohly poškodit povrchovou úpravu. Doporučujeme ošetřit všechny skleněné díly z vnitřní strany vhodným prostředkem na odpuzování vodních kapek. Nejedná se o hermeticky uzavřený výrobek. Na vady vzniklé nedodržením tohoto doporučení se nevztahuje záruka.**

### SK

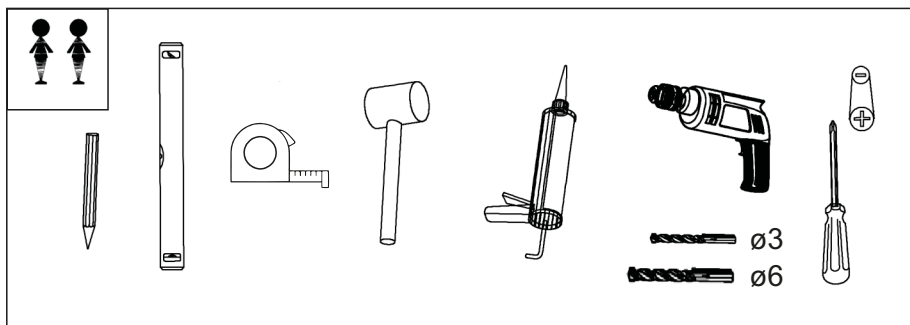
1. Otvorte krabicu, skontrolujte či nedošlo pri preprave k poškodeniu niektorých dielov, následne dôkladne prečítajte tento návod na inštaláciu.
2. Inštaláciu vykonajte podľa návodu, aby ste predišli poškodeniu výrobku.
3. Pred inštaláciou sklenených dielov je nutné skontrolovať, či sú všetky spoje pevne zoskrutkované.
4. Pred utesnením spojov odporúčame výrobok očistiť od prípadných nečistôt.
5. Po inštalácii utesnite všetky spoje bez tesnení z vnútornej i vonkajšej strany sanitárnym silikónom.
6. Strany skiel označené nálepkou "INSIDE" montujte vždy smerom z vnútornej časti kúta.
7. Sklá s reliéfom (grape, point, Chinchilla) montujte vždy smerom z vonkajšej časti kúta.

Pre správnu funkčnosť výrobku musia byť tesnenie s magnetom a magnet na posuvných dverách súběžné a vanička musí byť vo vodorovnej polohe.

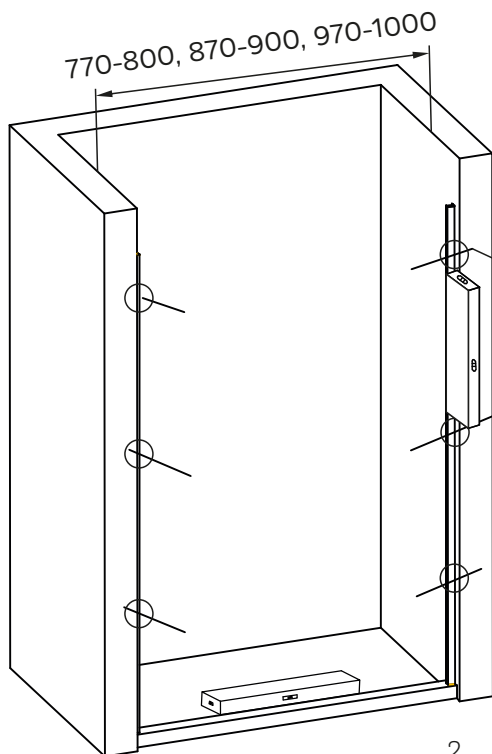
Použité obrázky sú iba ilustratívne.

### Upozornenie:

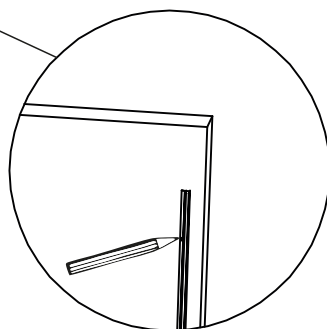
**K čisteniu povrchu odporúčame používať iba mydlovú vodu, k osušeniu následne mäkkú handričku. V žiadnom prípade sa nesmú používať čistiace prípravky obsahujúce žieravé alebo brusné látky, ktoré by mohli poškodiť povrchovú úpravu. Odporúčame ošetriť všetky sklenené diely z vnútornej strany vhodným prostriedkom na odpudzovanie vodných kvapiek. Nejedná sa o hermeticky uzavretý výrobok. Na vady vzniknuté nedodržením tohto odporúčaním sa nevztahuje záruka.**

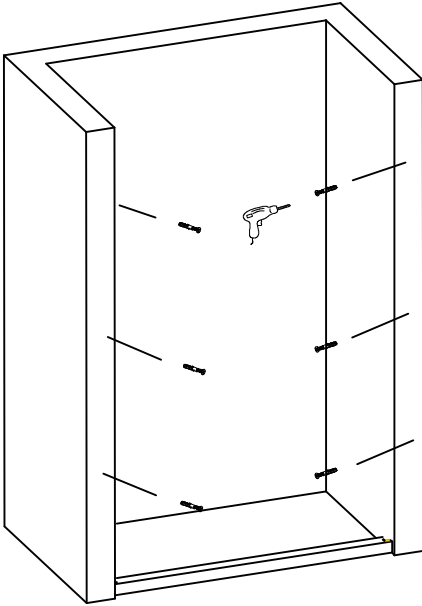




6x Ø4x30	6x	6x Ø3,4x18	2x Ø3,4x16	2x Ø3,8x45	12x 12x
1x	1x				

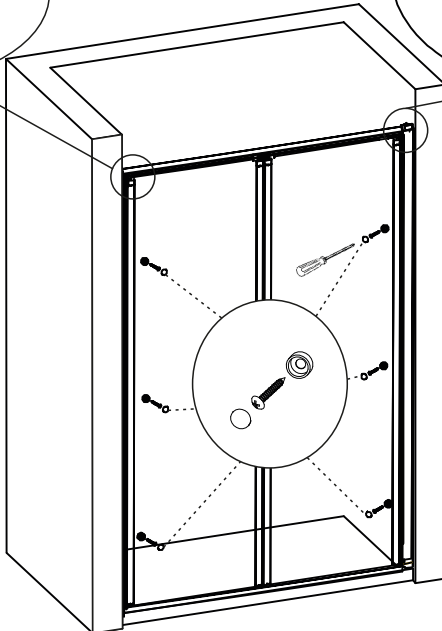
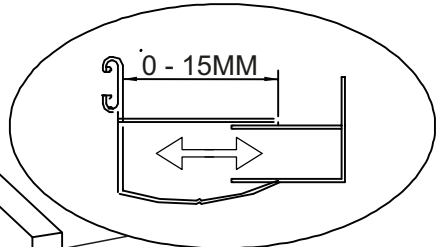
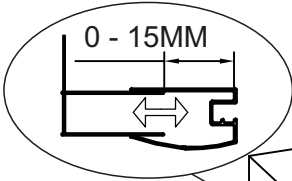



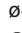



Rozměr	Stavitelnost
800x1900	770-800
900x1900	870-900
1000x1900	970-1000

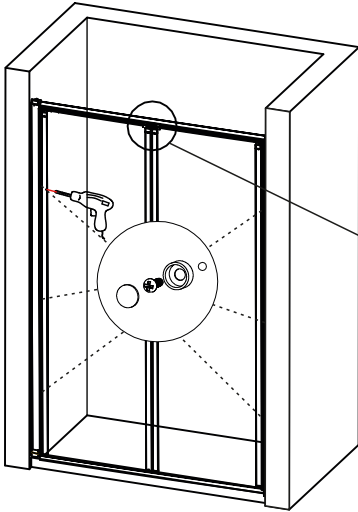




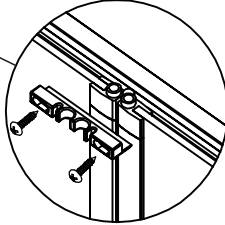
-  6x
-  ø6



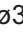

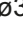




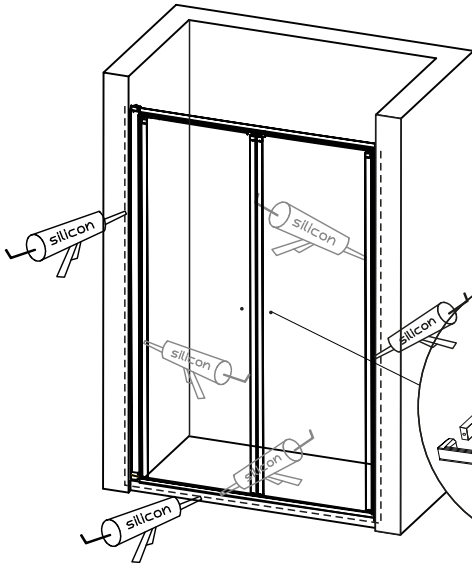
-  6x
-  ø4x30
-  6x
-  6x
-  1x



Montujte vždy pouze na horní stranu.  
Montujte vždy len na hornú stranu.

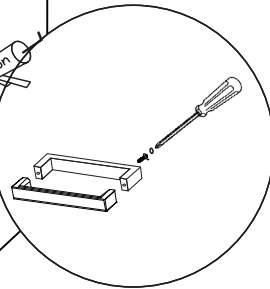



	ø3
	2x
	ø3,4x16
	6x
	ø3,4x18
	6x
	6x



Po namontování dveří je nutné namazat horní i spodní  
vodící profil pro plynulý chod otevírání dveří.

Po namontovaní dverí je nutné namazať horný i spodný  
vodiací profil pre plynulý chod otvárania dverí.



	2x
	ø3,8x45

V případě zjištění propustnosti spojů, doporučujeme utěsnit tyto spoje bez těsnění sanitárním transparentním silikonem z vnější i vnitřní strany

V prípade zistenia priepustnosti spojov, odporúčame utesniť tieto spoje bez tesnení sanitárnym transparentným silikónom z vonkajšej i vnútornej strany

Pozn: Nejedná se o hermeticky uzavřený výrobek  
Pozn: Nejedná sa o hermeticky uzavretý výrobok