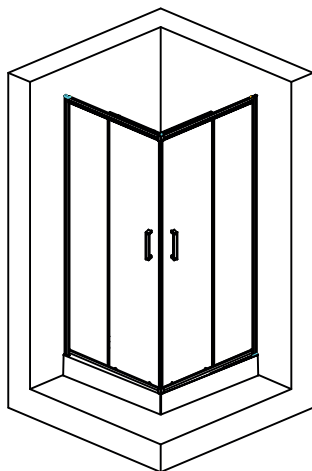


NÁVOD K INSTALACI SPRCHOVÝCH KOUTŮ NÁVOD K INŠTALÁCII SPRCHOVÝCH KÚTOV

CK34101H - 900x900x1850

CK34111H - 800x800x1850



CZ

1. Otevřete karton, pečlivě přečtěte tento návod k instalaci a zkontrolujte, zda nedošlo při přepravě k poškození některých dílů.
 2. Instalaci provádějte dle návodu, abyste předešli poškození výrobku.
 3. Před instalací skleněných dílů je nutné zkontrolovat, zda jsou všechny spoje pevně sešroubovány.
 4. Před utěsněním spojů doporučujeme výrobek očistit od příp. nečistot.
 5. Po instalaci doporučujeme utěsnit všechny spoje bez těsnění sanitárním transparentním silikonem.
- Pro správnou funkci výrobku musí být těsnění s magnetem a magnet na dveřích souběžné a vanička musí být ve vodorovné poloze.
Použité obrázky jsou pouze ilustrativní.

Upozornění:

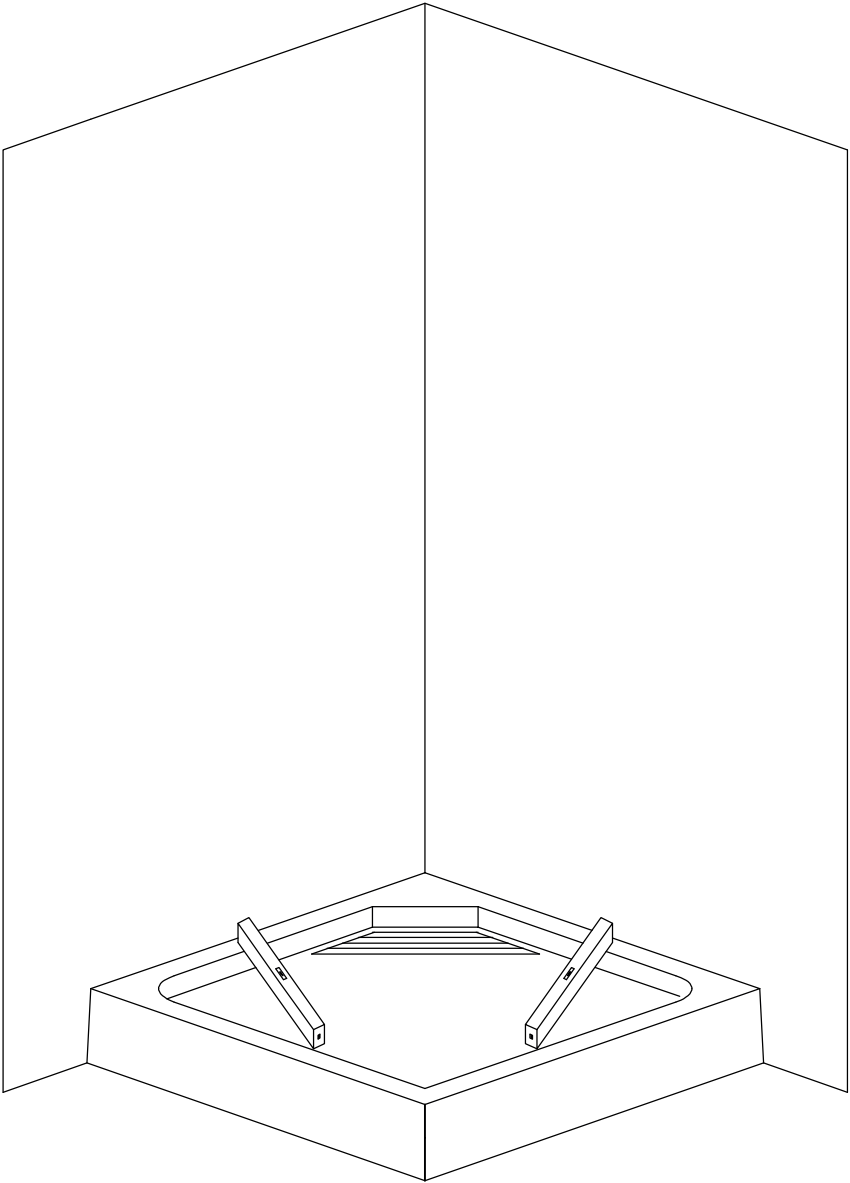
K čištění povrchu doporučujeme používat pouze mýdlovou vodu, k usušení pak měkký hadřík. V žádném případě se nesmí používat čisticí přípravky obsahující žíravé nebo brusné látky, které by mohly poškodit povrchovou úpravu. Doporučujeme ošetřit všechny skleněné díly z vnitřní strany vhodným prostředkem na odpuzování vodních kapek. Na vady vzniklé nedodržáním tohoto doporučení se nevztahuje záruka.

SK

1. Otvorte krabicu, starostlivo si prečítajte tento návod k inštalácii a skontrolujte, či nedošlo pri preprave k poškodeniu niektorých dielov.
 2. Inštaláciu vykonajte podľa návodu, aby ste predišli poškodeniu výrobku.
 3. Pred inštaláciou sklenených dielov je nutné skontrolovať, či sú všetky spoje pevne zoskrutkované.
 4. Pred utesením spojov odporúčame výrobok očistiť od prípadných nečistôt.
 5. Po inštalácii odporúčame utesniť všetky spoje bez tesnenia sanitárnym transparentným silikónom.
- Pre správnu funkčnosť výrobku musia byť tesnenie s magnetom a magnet na posuvných dverách súbežné a vanička musí byť vo vodorovnej polohe.
Použité obrázky sú iba ilustratívne.

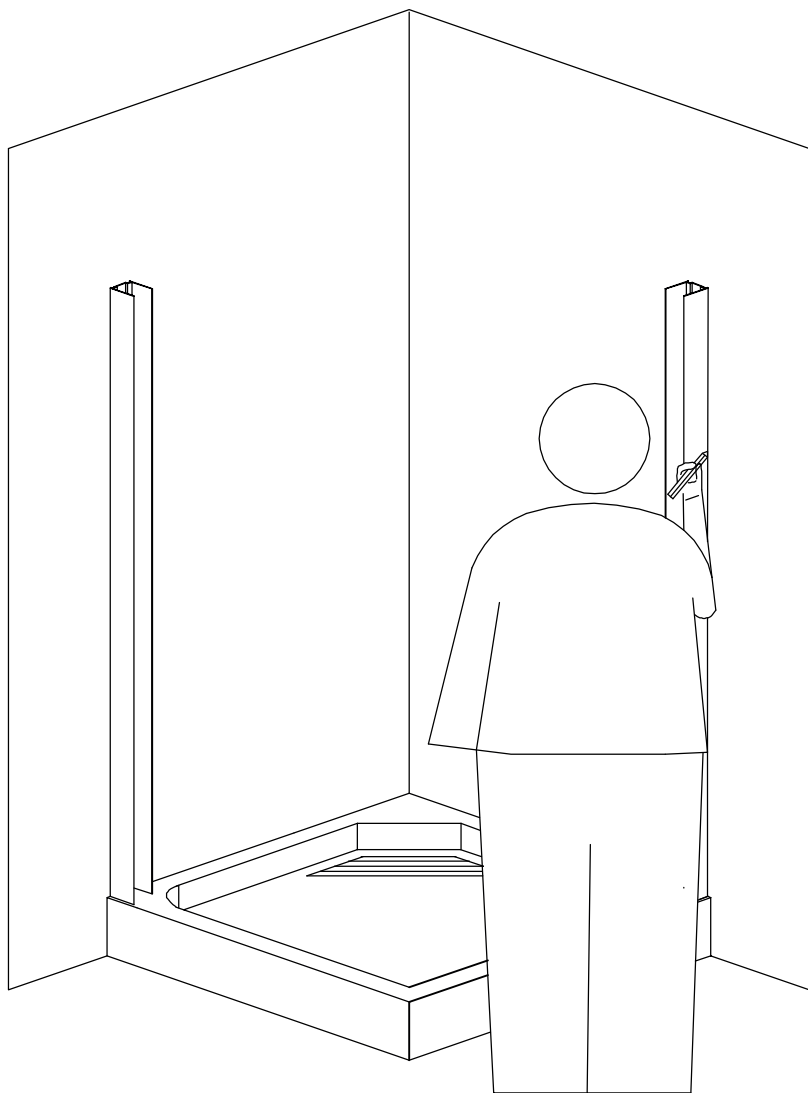
Upozornenie:

K čisteniu povrchu odporúčame používať iba mydlovú vodu, k osušeniu následne mäkkú handričku. V žiadnom prípade sa nesmú používať čistiace prípravky obsahujúce žieravé alebo brusné látky, ktoré by mohli poškodiť povrchovú úpravu. Odporúčame ošetriť všetky sklenené diely z vnútornej strany vhodným prostriedkom na odpudzovanie vodných kvapiek. Na vady vzniknuté nedodržaním tohto odporúčaním sa nevzťahuje záruka.



1

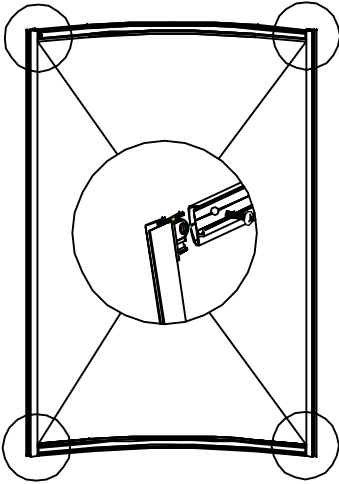
rozměr	stavitelnost
800x800x1850	770-790x770-790
900x900x1850	870-890x870-890



2

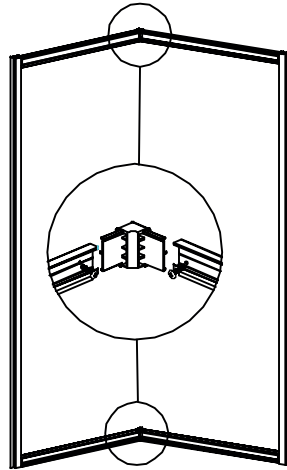
1

4X 
M3X6



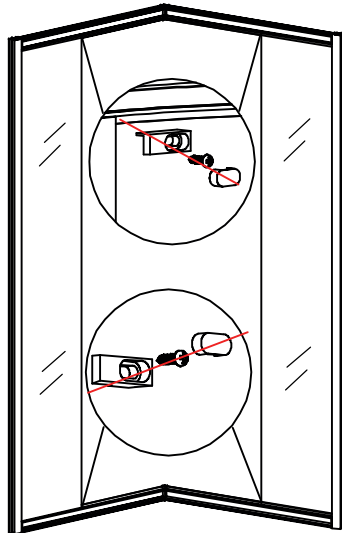
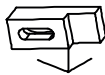
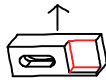
2

 2X
M3X6

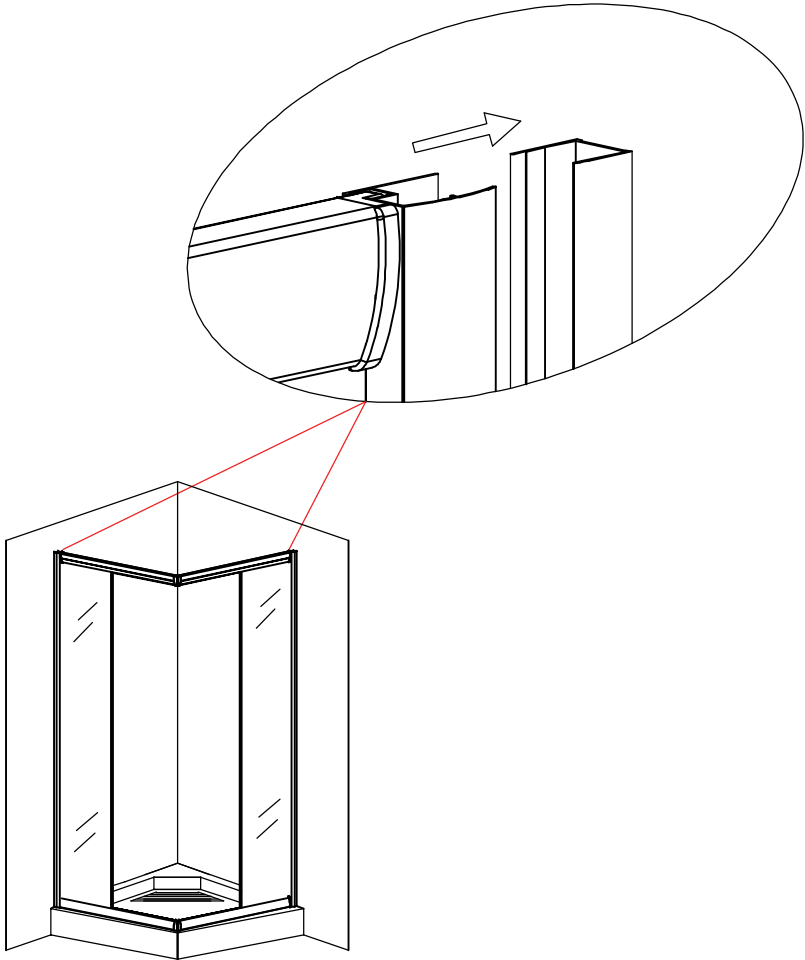


3

4X 
M4X8



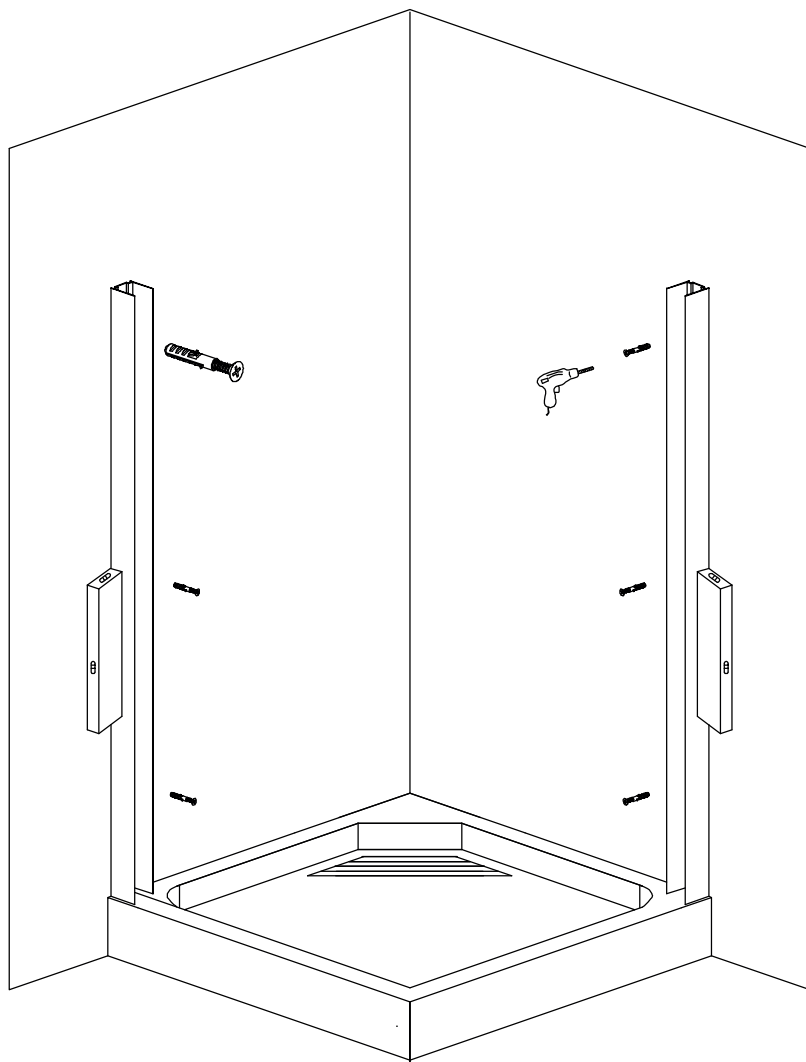
3



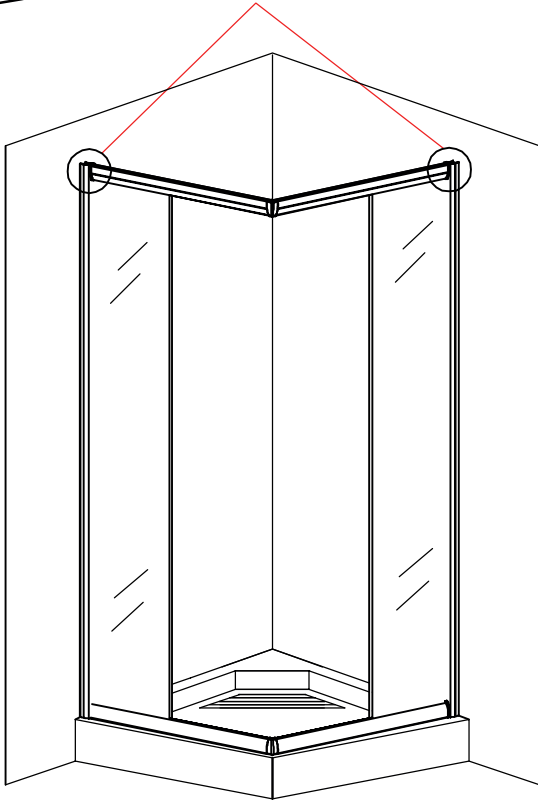
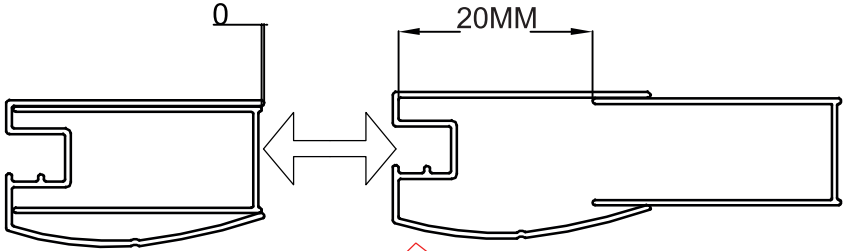
6X 

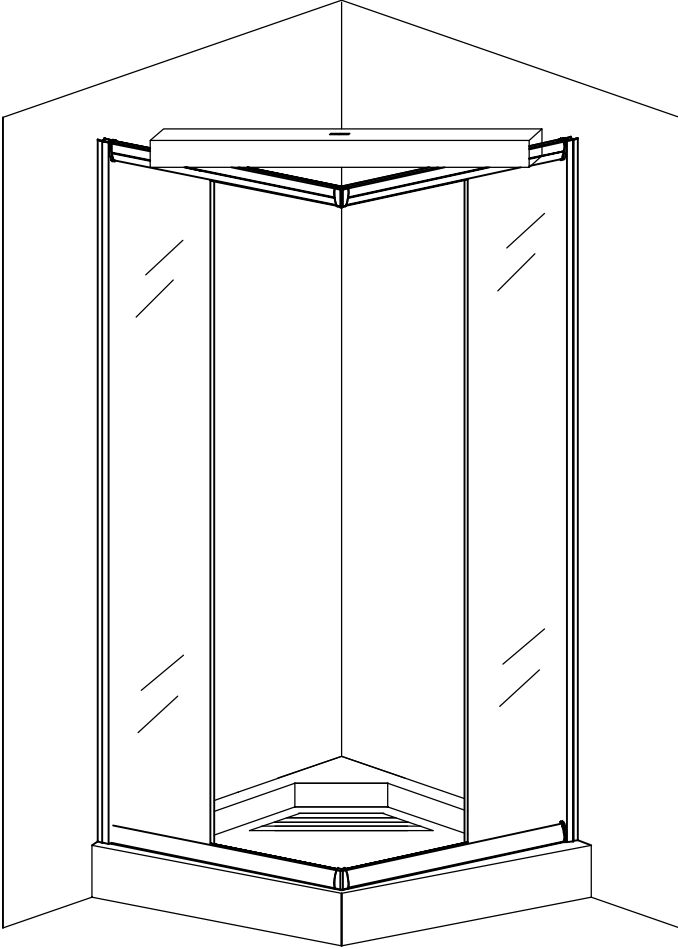
M4X30

6X 



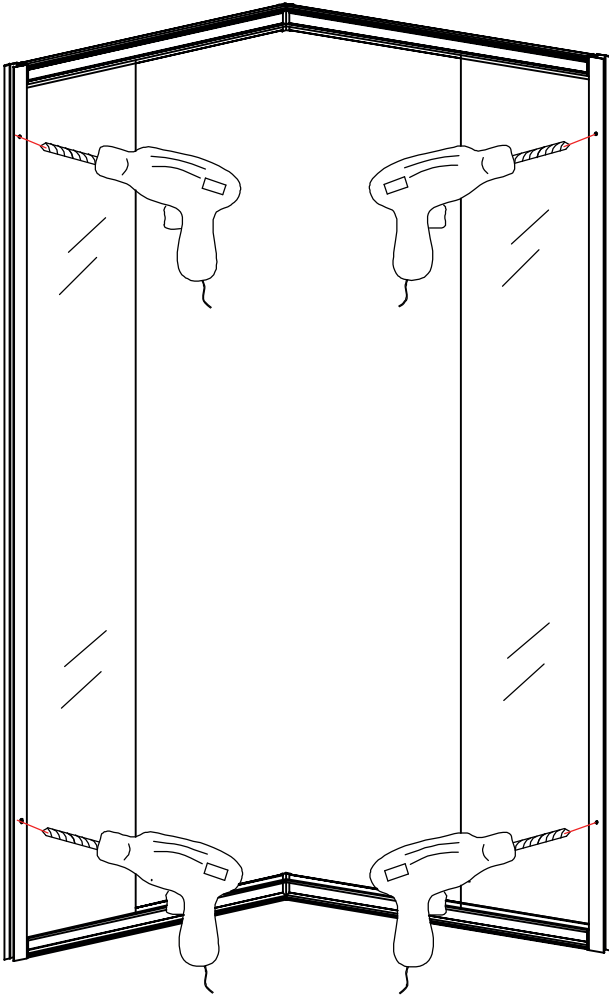
5





7

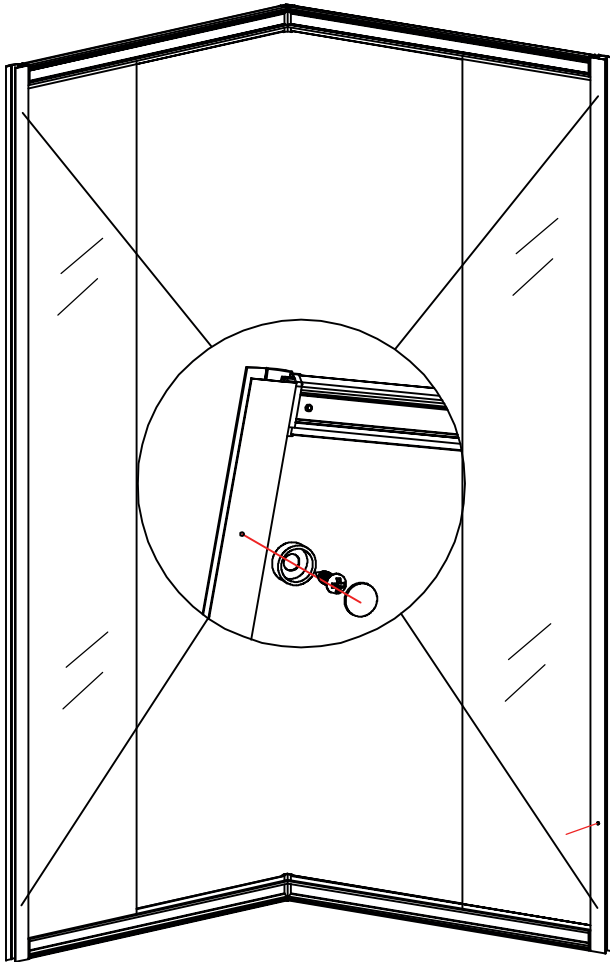
Ø3




Ø3

Ø3

Ø3



4X 

M4X10

