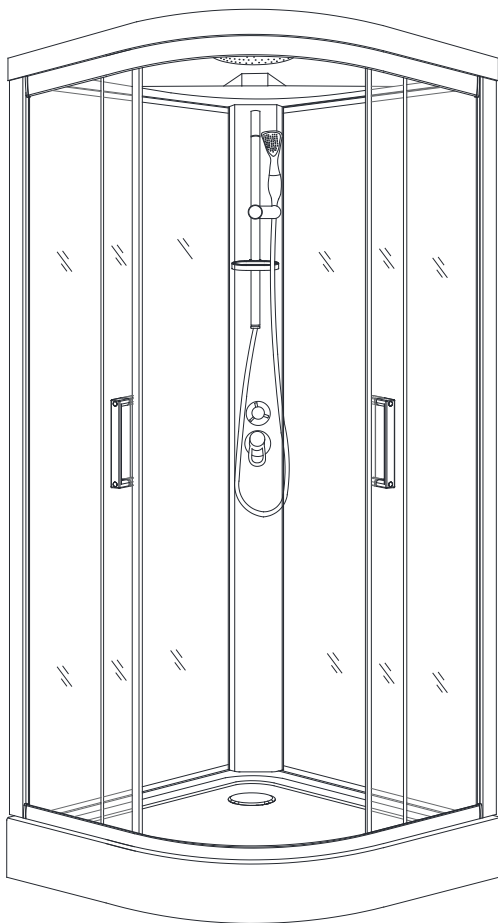


B/BS

M/MS

NÁVOD K INŠTALACI SPRCHOVÉHO BOXU NÁVOD NA INŠTALÁCIU SPRCHOVÉHO BOXU



CZ

1. Otevřete karton, pečlivě přečtete tento návod k instalaci a zkontrolujte, zda nedošlo při přepravě k poškození některých dílů.
2. Instalaci provádějte dle návodu, abyste předešli poškození výrobku.
3. Před instalací skleněných dílů je nutné zkontrolovat, zda jsou všechny spoje pevně sešroubovány.
4. Vaničku neusazujte na pevno před montáží boxu. Vaničku usadte do roviny a překontrolujte napojení odpadu a poté vaničku opatrně odsuňte na místo montáže boxu.
5. Usazujte box s vaničkou **!bez dveří!**
6. Při usazování na místo (**nejlépe ve dvou lidech**), dejte pozor na vytržení nožiček.
7. Při usazování vaničky, doporučujeme mít rovný/pevný podklad, **nejlépe dlažbu**.
8. Před utěsněním spojů doporučujeme výrobek očistit od příp. nečistot.
9. Po instalaci utěsňte všechny spoje bez těsnění sanitárním transparentním silikonem.
Pro správnou funkci výrobku musí být těsnění s magnetem a magnet na dveřích souběžné a vanička musí být ve vodorovné poloze.

Použité obrázky jsou pouze ilustrativní.

Upozornění:

K čištění povrchu doporučujeme používat pouze mýdlovou vodu, k usušení pak měkký hadřík. V žádném případě se nesmí používat čisticí přípravky obsahující žíravé nebo brusné látky, které by mohly poškodit povrchovou úpravu. Doporučujeme ošetřit všechny skleněné díly z vnitřní strany vhodným prostředkem na odpuzování vodních kapek. Na vady vzniklé nedodržáním tohoto doporučení se nevztahuje záruka.

SK

1. Otvorte kartón, Starostlivo prečítajte tento návod na inštaláciu a skontrolujte, či nedošlo pri preprave k poškodeniu niektorých dielov.
2. Inštalácia robte podľa návodu, aby ste predišli Poškodenie výrobku.
3. Pred inštaláciou sklenených dielov je nutné Skontrolovať, či sú všetky spoje pevne zoskrutkované.
4. Vaničku neosádzajte na pevno pred montážou boxu. Vaničku usadte do roviny a prekontrolujte napojenie odpadu a potom vaničku opatrne odsuňte na miesto montáže boxu.
5. Usazujte box s vaničkou **!Bez dverí!**
6. Pri usadzovaní na miesto (**najlepšie v dvoch ľuďoch**), dajte pozor na vytrhnutie nožičiek.
7. Pri usadzovaní vaničky, odporúčame mať rovný / pevný podklad, **najlepšie dlažbu**.
8. Pred utesnením spojov odporúčame výrobok očistiť od príp. nečistôt.
9. Po inštalácii útes všetky spoje bez tesnení sanitárnym transparentným silikónom.
Pre správnu funkciu výrobku musí byť tesnenie s magnetom a magnet na dverách súběžné a vanička musí byť vo vodorovnej polohe.

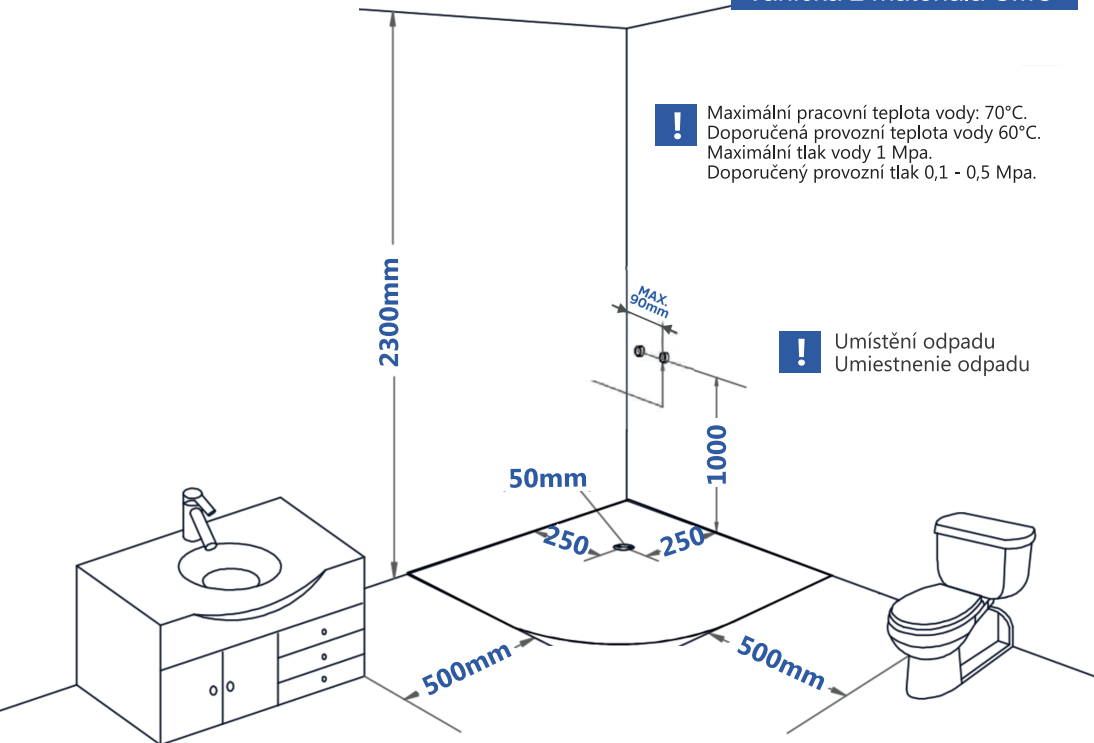
Použité obrázky sú len ilustratívne.

Upozornenie:

Na čistenie povrchu doporučujeme používať iba mydlovú vodu, k usušeniu potom mäkkú handričku. V žiadnom prípade sa nesmú používať čistiace prípravky obsahujúce korozívne neba brusné látky, ktoré by mohli poškodiť povrchovú úpravu. Odporúčame ošetriť všetky sklenené diely z vnútornej strany vhodným prostriedkom na odpudzovaní vodných kvapiek. Na vady vzniknuté Nedodržaný tohto odporúčania sa nevztahuje záruka.

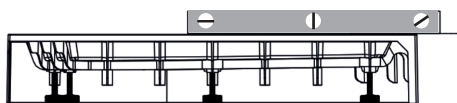
1a Miesto pro instalaci boxu - stavební připravenost pro sprch. box
Miesto pre inštaláciu boxu - stavebná pripravenosť pre sprch. box

Vanička z materiálu SMC
Vanička z materiálu SMC

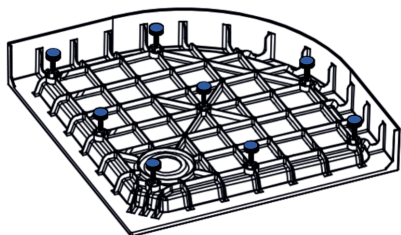
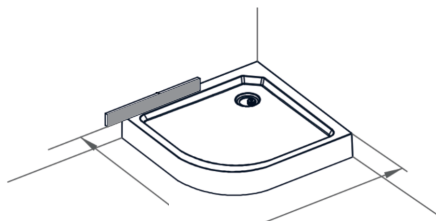


! Maximální pracovní teplota vody: 70°C.
Doporučená provozní teplota vody 60°C.
Maximální tlak vody 1 Mpa.
Doporučený provozní tlak 0,1 - 0,5 Mpa.

! Umístění odpadu
Umístnenie odpadu



! Ujistěte se, že je podlaha pod vaničkou rovná (dlažba)
Uistite sa, že je podlaha pod vaničkou rovná (dlažba)

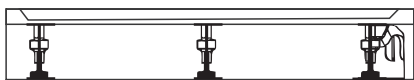
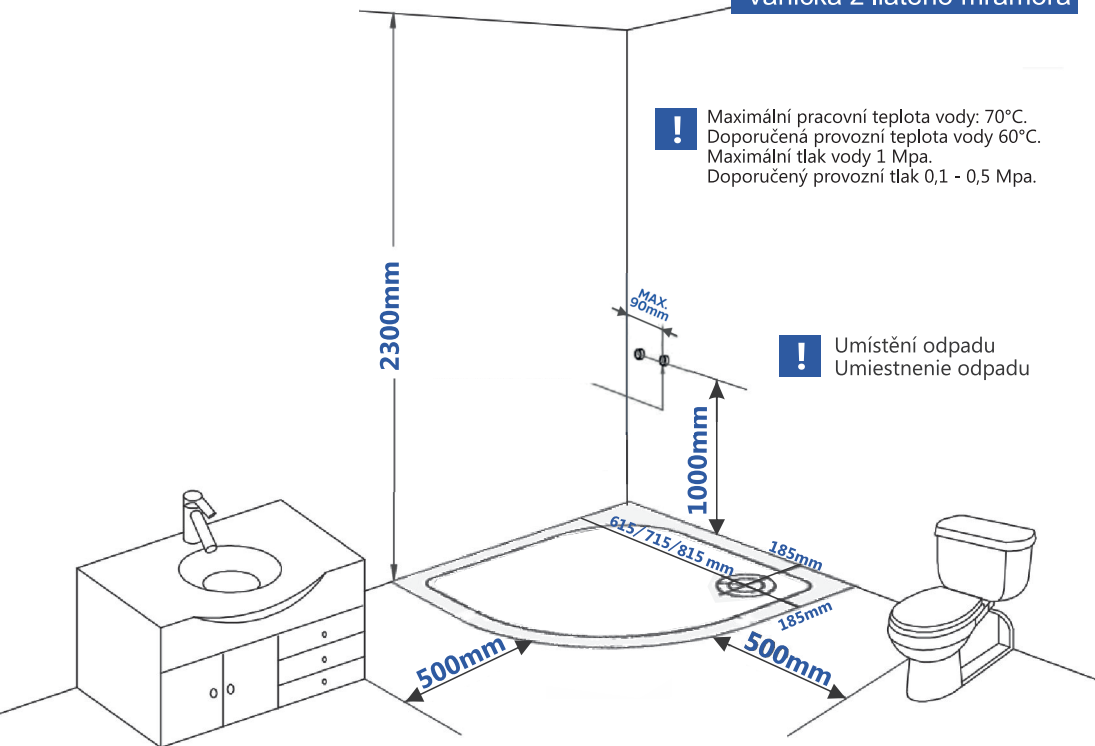


! Stavitelné nožičky
Nastaviteľné nožičky

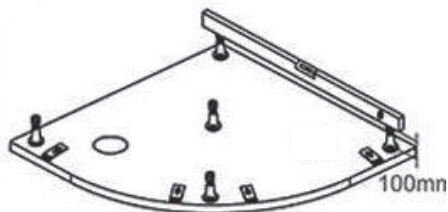
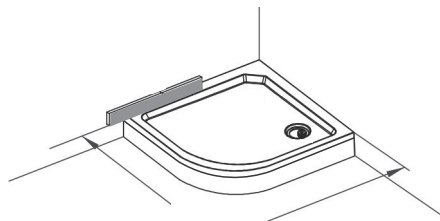
! Vaničku neusazujte na pevně před montáží boxu. Vaničku usad'te do roviny a překontrolujte napojení odpadu a poté vaničku opatrně odsuňte na místo montáže boxu.
Vaničku neosádzajte na pevně pred montážou boxu. Vaničku usad'te do roviny a překontrolujte napojenie odpadu a potom vaničku opatrne odsuňte na miesto montáže boxu.

1b Místo pro instalaci boxu - stavební připravenost pro sprch. box
Miesto pre inštaláciu boxu - stavebná pripravenosť pre sprch. box

Vanička z litého mramoru
Vanička z liateho mramora

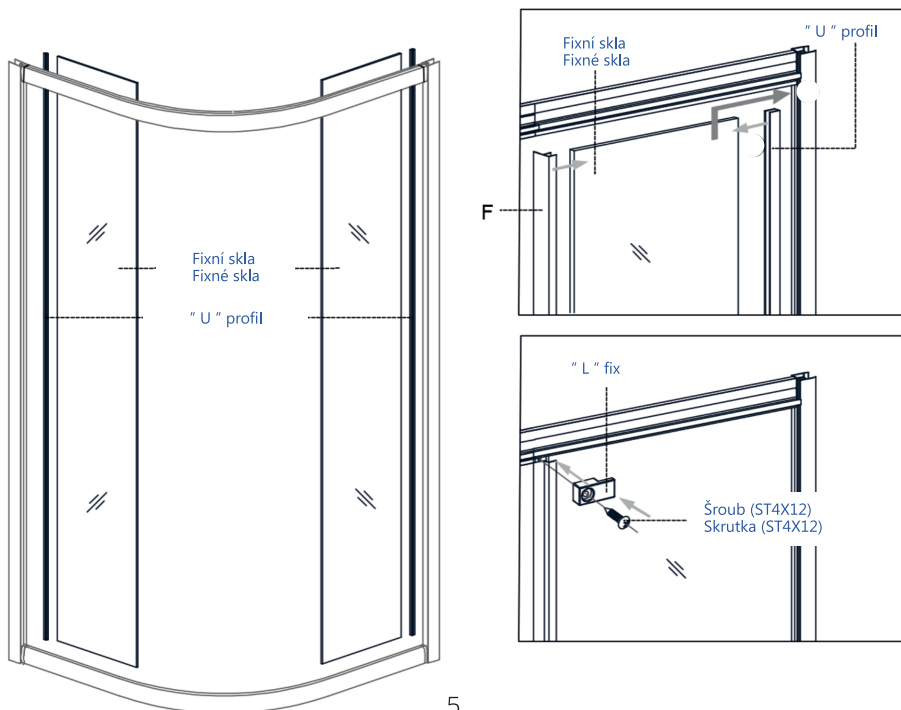
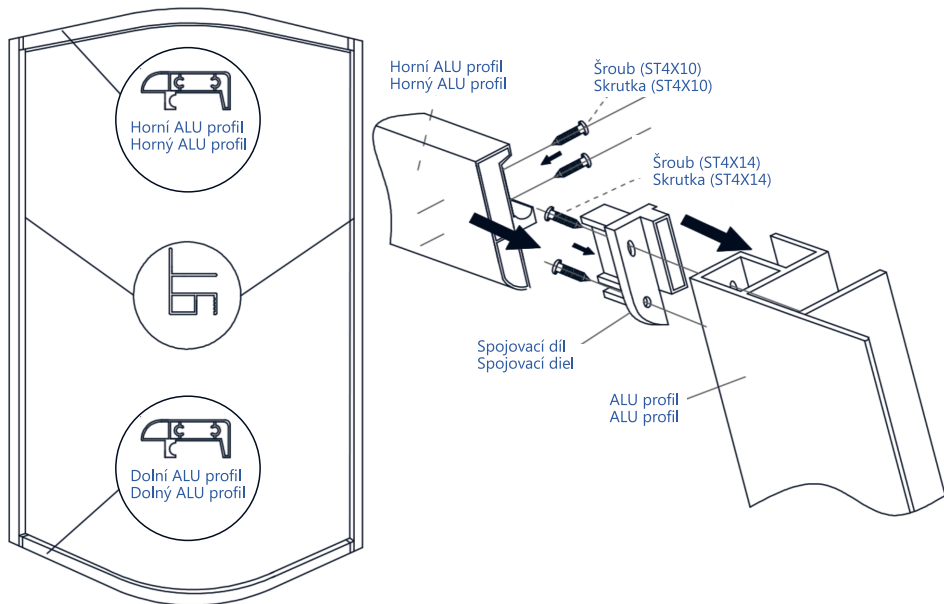


! Ujistěte se, že je podlaha pod vaničkou rovná (dlažba)
Uistite sa, že je podlaha pod vaničkou rovná (dlažba)

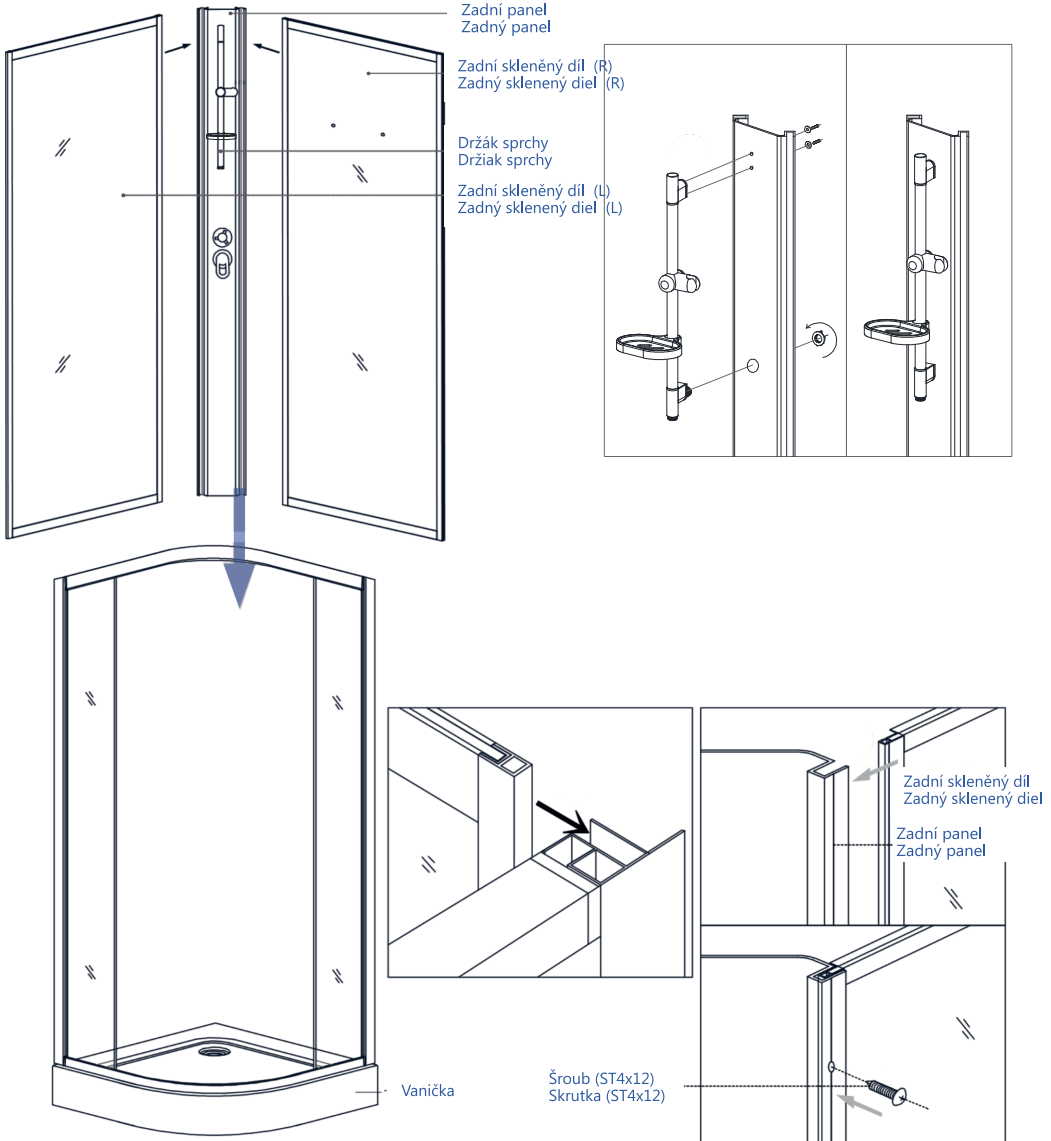


! Vaničku nezasazujte na pevně před montáží boxu. Vaničku usadíte do roviny a překontrolujte napojení odpadu a poté vaničku opatrně odsuňte na místo montáže boxu.
Vaničku neosádzajte na pevně pred montážou boxu. Vaničku usadíte do roviny a prekontrolujte napojenie odpadu a potom vaničku opatrne odsuňte na miesto montáže boxu.

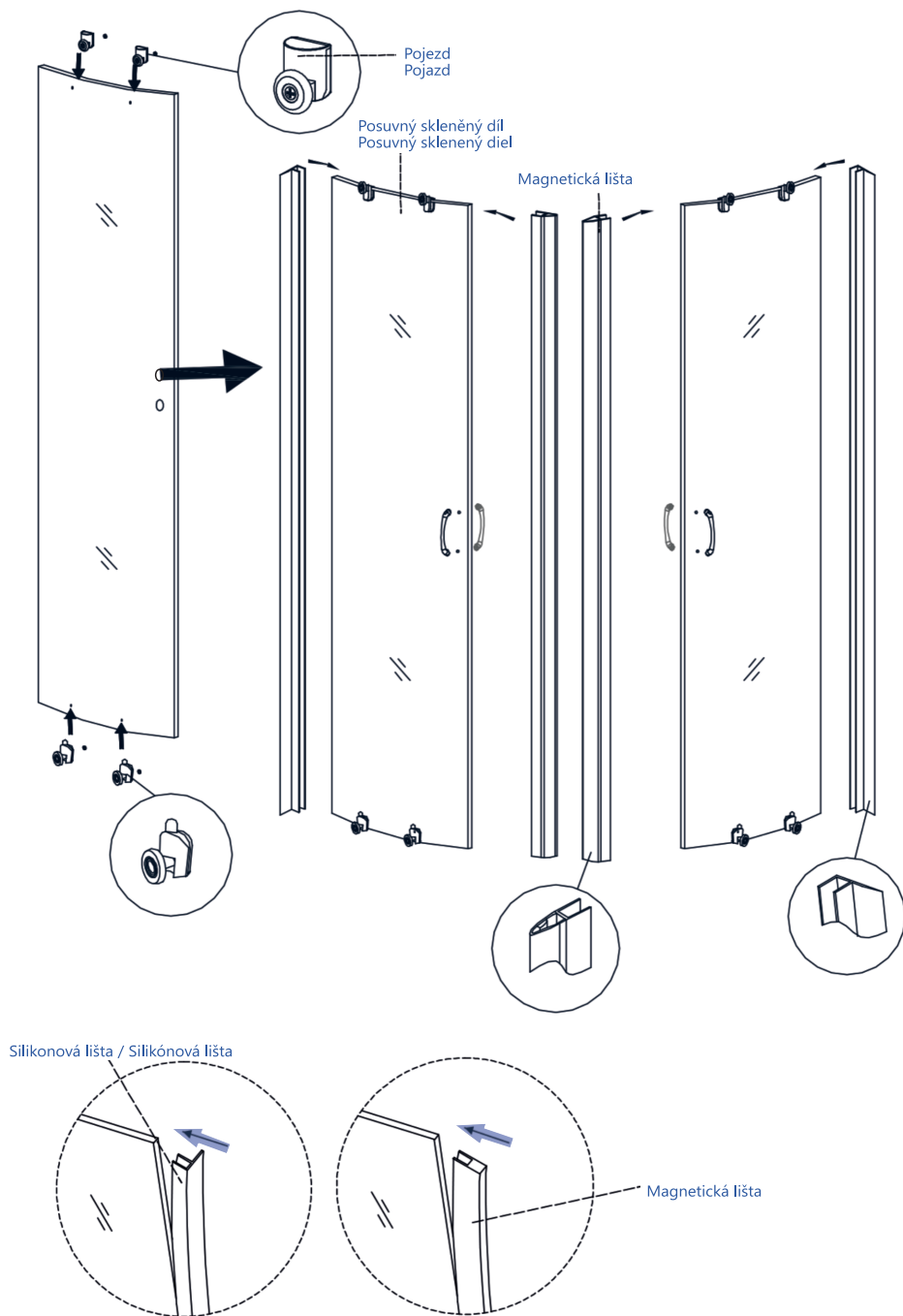
2 Sestavení rámu z hliníkového profilu a bočního skla
 Zostavenie rámu z hliníkového profilu a bočného skla



3 Spojování zadního skleněného dílu se zadním panelem
Spájanie zadného skleneného dielu so zadným panelom

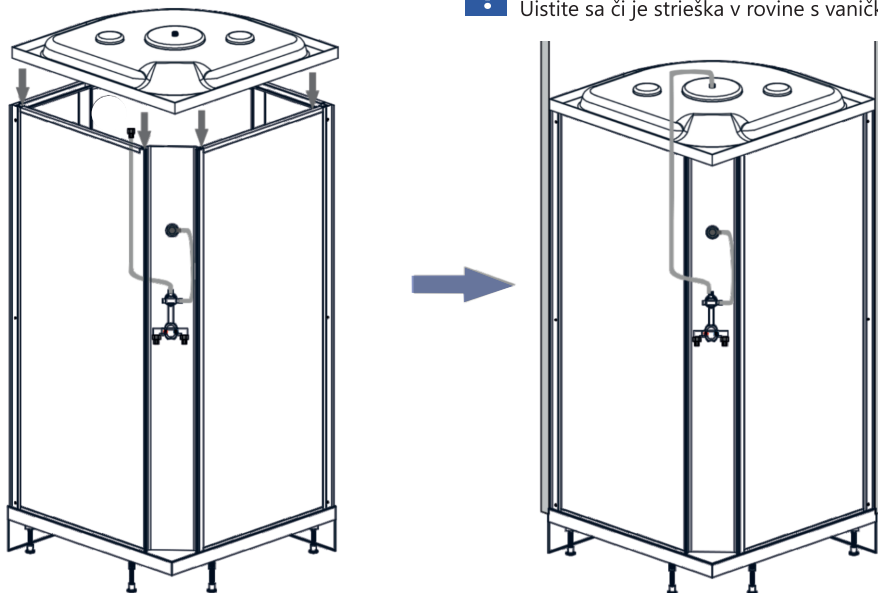


4 Instalace posuvných skleněných dveří a pojezdů Instalácia posuvných skleněných dverí a pojazdov

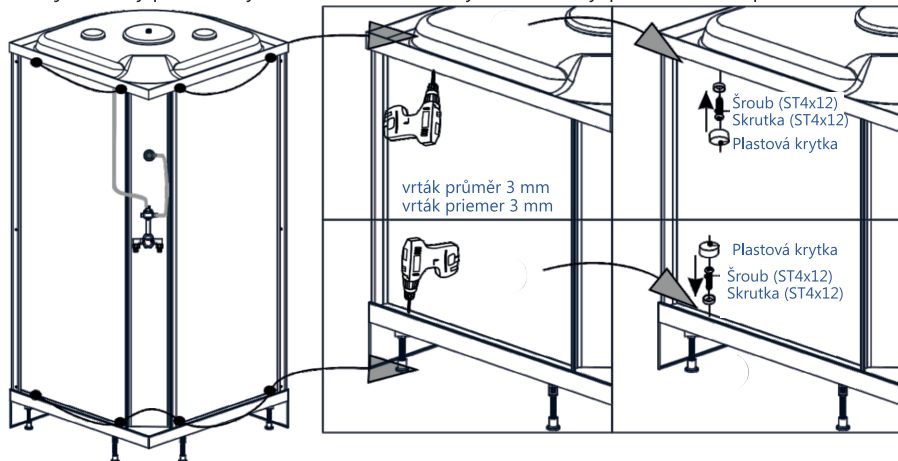


5 Instalace stříšky Inštalácia striešky

! Ujistěte se zda je stříška v rovině s vaničkou
Uistite sa či je strieška v rovine s vaničkou

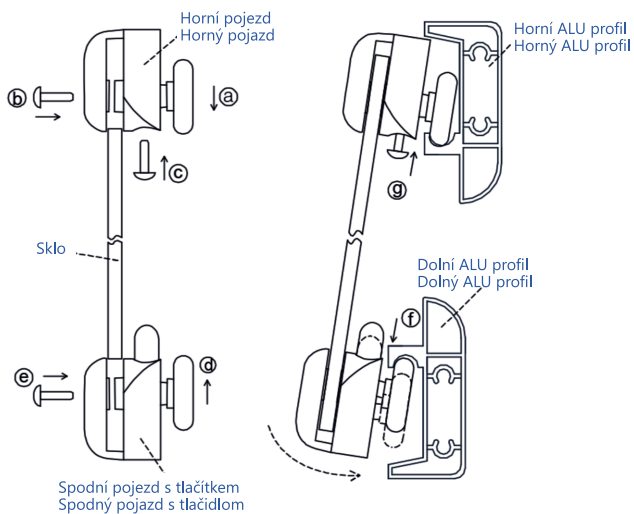
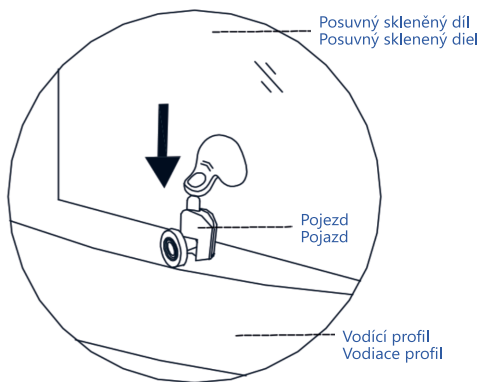
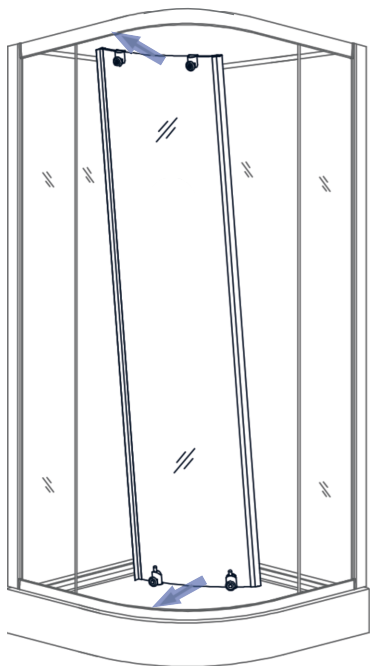


! Předvrtejte otvory pro šrouby do Lité / SMC vaničky a do stříšky, použijte vrták o průměru 3 mm
Predvrtajte otvory pre skrutky do Liate / SMC vaničky a do striešky, použite vrták s priemerom 3 mm

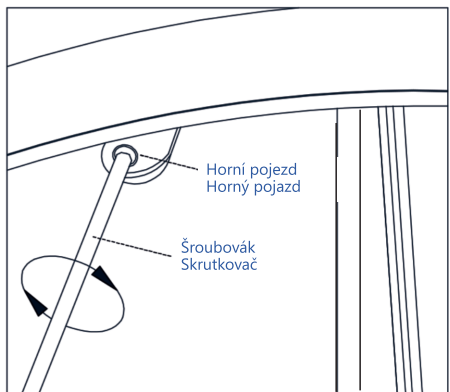
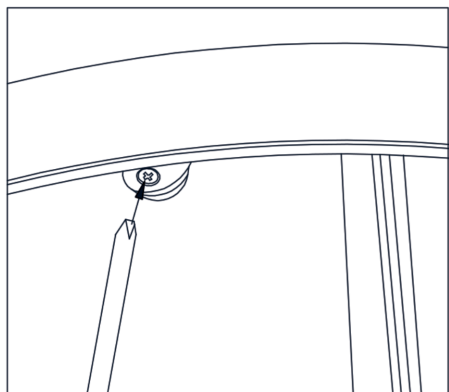
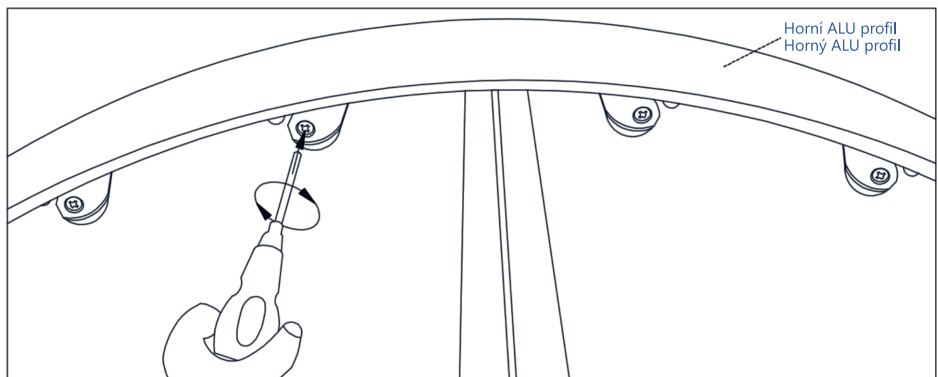
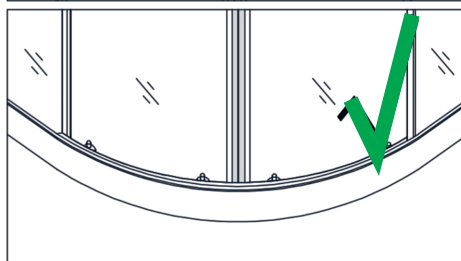
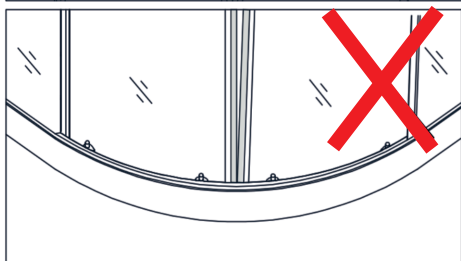
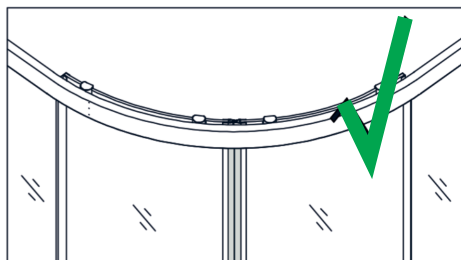
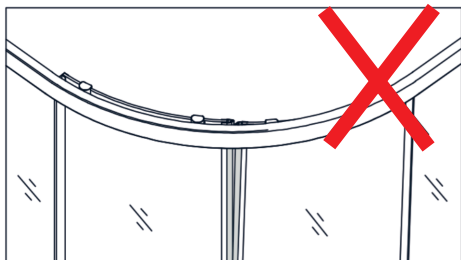


! Poté umístěte sprchový box (bez dveří) vč. vaničky opatrně na místo a připojte odpad.
Potom umiestnite sprchový box (bez dverí) vr. vaničky opatrne na miesto a pripojte odpad.

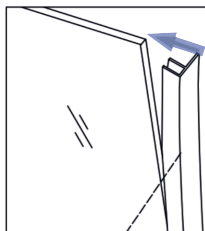
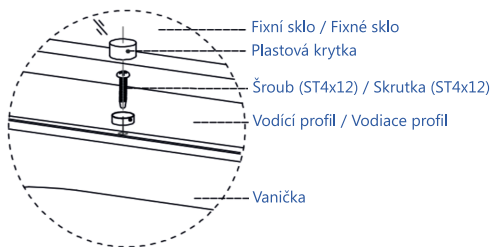
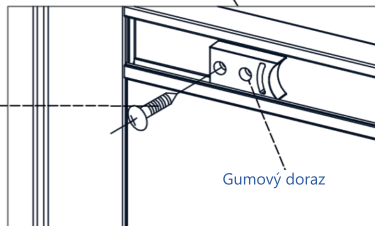
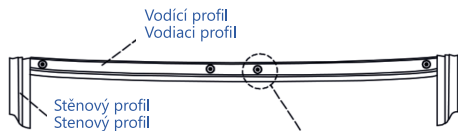
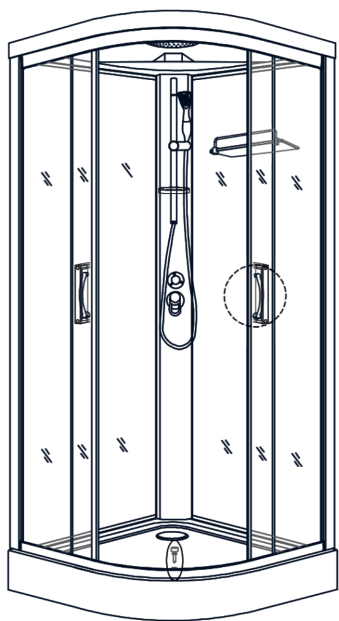
6 Instalace posuvných skleněných dveří a pojezdů
 Instalácia posuvných skleněných dverí a pojazdov



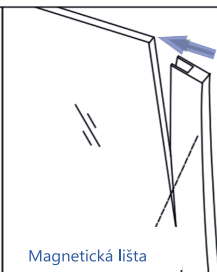
7 Seřízení posuvných dveří Nastavenie posuvných dverí



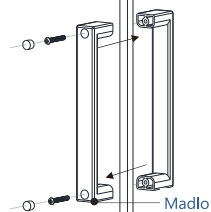
8 Utěsnění
Utesnenie



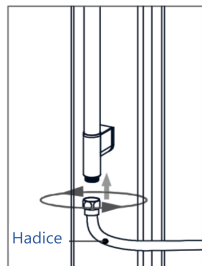
Silikonová lišta / Silikonová lišta



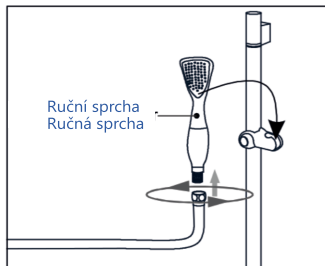
Magnetická lišta



Madlo

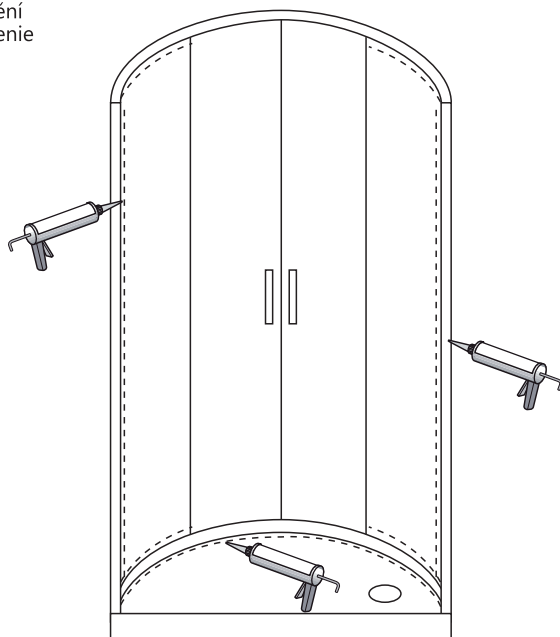


Hadice



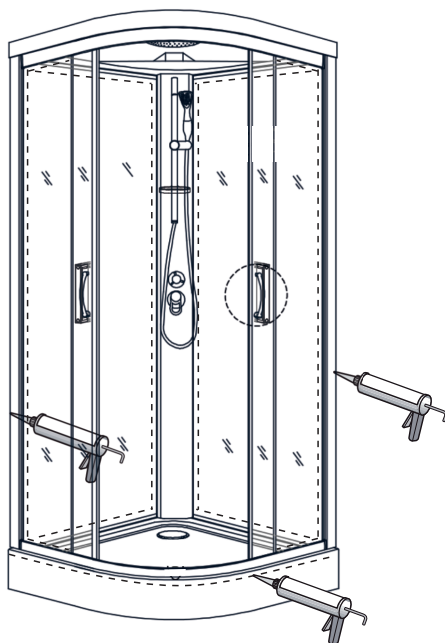
Ruční sprcha
Ručná sprcha

8 Utěsnění Utesnenie



Po instalaci utěsněte všechny spoje bez těsnění sanitárním transparentním silikonem z vnější i vnitřní strany.

Po inštalácii utesnite všetky spoje bez tesnení sanitárnym transparentným silikónom z vonkajšej aj vnútornej strany.



Pozn: Nejedná se o hermeticky uzavřený výrobek
Pozn: Nejedná sa o hermeticky uzavretý výrobok